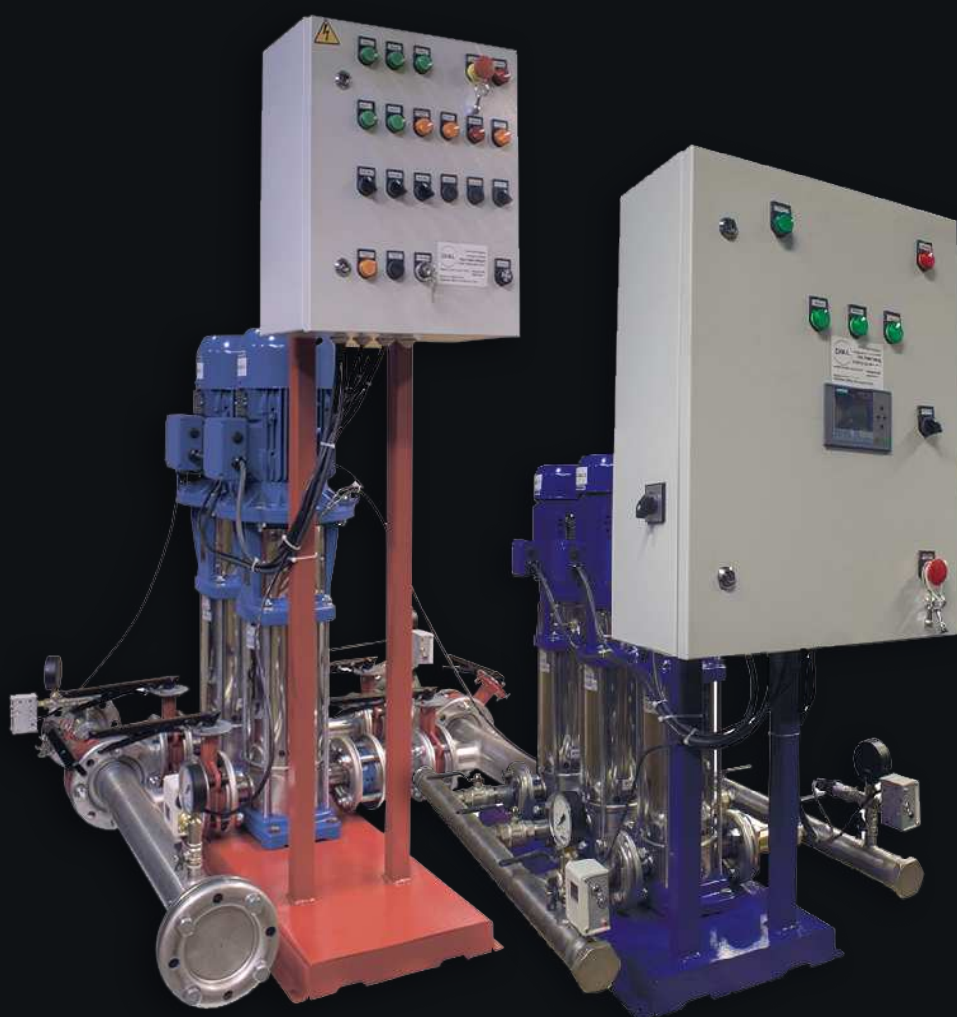


Высокоэффективное
инженерное

ПРОМЫШЛЕННОЕ ОБОРУДОВАНИЕ

DIAL





Оборудование для
обвязки котельных
мощностью свыше
100 кВт, станции
повышения давления,
станции
пожаротушения, шкафы
управления насосами,
сепараторы, фильтры
грубой очистки, а так же
индивидуальные
изделия
промышленного
назначения
выполняемые под заказ.



инженерное
высокоэффективное
оборудование

Содержание

01

Станции повышения
давлени DIAL Pump
НМПД

02

Станции повышения
давлени DIAL Pump
НМПД/М

03

Коллекторы
для поэтажного
отопления

03

Узлы автоматического
управления
систем отопления

04

Сепарторы
DIAL Steel
SR Ду150

05

Грязевики
DIAL
Steel

06

Регистр
из гладких труб
DIAL

06

Индивидуальные
изделия промышленного
назначения под заказ

07

О компании
DIAL



Продукция компании

представлена

во многих городах страны

Станции повышения давления



DIAL PUMP НМПД

100%
гарантия



Назначение

Станции повышения давления DIAL PUMP НМПД предназначены для перекачивания и повышения давления воды и имеют следующие применения: системы водоснабжения, многоквартирные дома, гостиницы, промышленные системы водоснабжения, медицинские учреждения, учебные заведения, в том числе для питьевой воды, для систем пожаротушения, спринклерных и дренажных, установок водоподготовки, в составе оборудования для мойки автомобилей.



Насосная станция для перерабатывающего завода



Насосная станция для перерабатывающего завода

Комплектация

- 01 **НАСОСНОЕ ОБОРУДОВАНИЕ** – Pumpman, CNP, LEO
- 02 **ЭЛЕКТРООБОРУДОВАНИЕ И АВТОМАТИКА** – ABB, OBEH, IEK, Delta
- 03 **ЗАПОРНАЯ АРМАТУРА** – LD, TEMPER
- 04 **КОЛЛЕКТОРНАЯ ЧАСТЬ** – нержавеющая сталь марки AISI 304

Преимущества

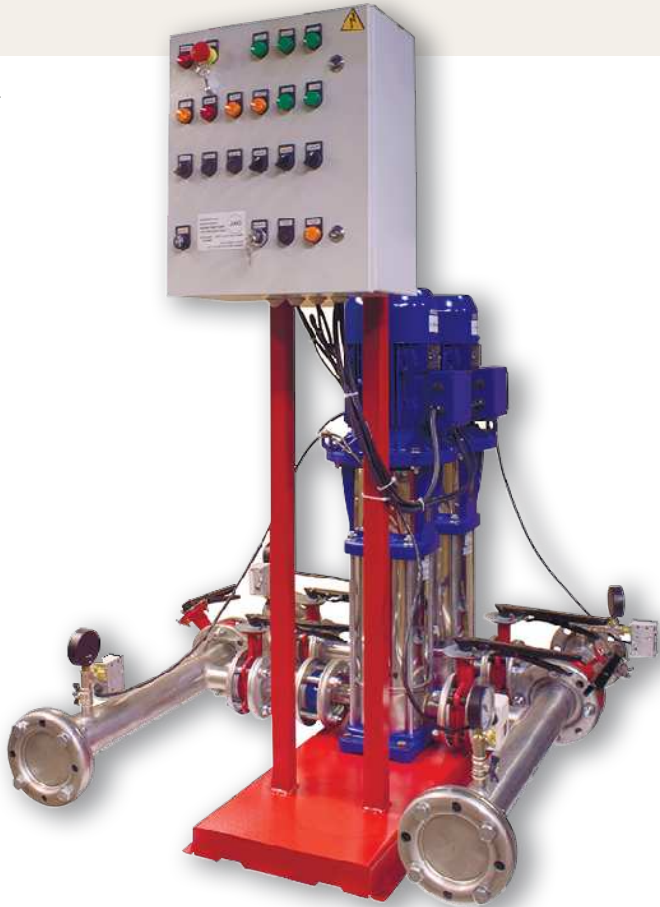
- 01 Компактная и надежная конструкция
- 02 Готовое решение для установки в сеть
- 03 Автоматизированная система управления



Станции пожаротушения

DIAL PUMP НМПД/П

Комплектуемые
проверенных
производителей



Назначение

Станции пожаротушения DIAL PUMP НМПД/П предназначены для обеспечения гарантированной подачи воды в систему автоматического пожаротушения при возникновении внештатной ситуации. Для выполнения своей функции станция комплектуется модулями автоматизации процессов и контроля подачи воды, а также основным и резервным насосом. Станции пожаротушения нашего производства используются в жилых зданиях различной этажности, магазинах, производственных и складских помещениях, объектах культурно-социального назначения.



Насосная станция для завода пищевой промышленности



Насосная станция для завода пищевой промышленности

Комплектация

- 01 НАСОСНОЕ ОБОРУДОВАНИЕ – Pumpman, CNP, LEO
- 02 ЭЛЕКТРООБОРУДОВАНИЕ И АВТОМАТИКА – ABB, OBEH, IEK, Delta
- 03 ЗАПОРНАЯ АРМАТУРА – LD, TEMPER
- 04 КОЛЛЕКТОРНАЯ ЧАСТЬ – нержавеющая сталь марки AISI 304

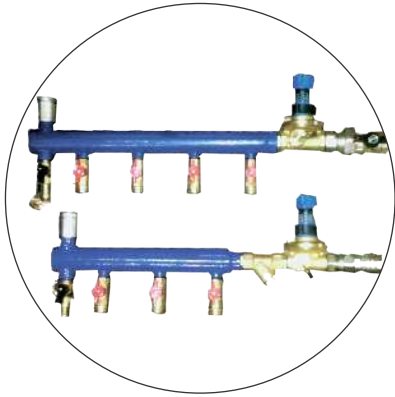
Преимущества

- 01 Продукция проходит 100% опрессовку и проверку работоспособности на испытательном стенде
- 02 Проектирование и производство оборудования по индивидуальным параметрам
- 03 Входной контроль качества материалов



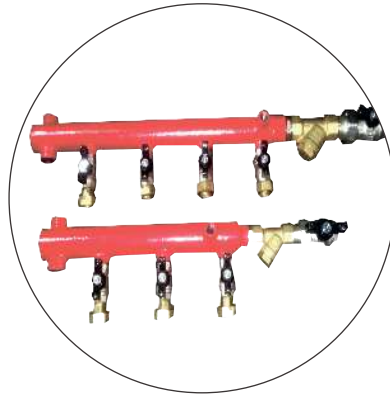
Коллекторы для поэтажного отопления

Коллекторы поэтажной разводки предназначены для равномерного распределения теплоносителя по контурам потребителя. Используются в разводке теплоносителя в многоквартирных домах. Бывают **концевые** и **проходные**.
Возможно нестандартное исполнение: изменения диаметра входа и количества контуров потребителя, покраска в цвет палитры RAL.



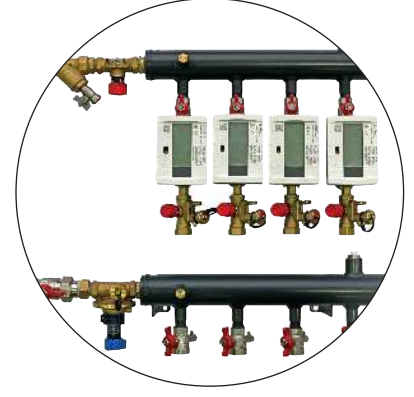
**3 и 4 выхода,
синий корпус**

Контур потребителя: 1/2".
Входной диаметр: 1" и 1 1/4".



**3 и 4 выхода,
красный корпус**

Контур потребителя: 1/2".
Входной диаметр: 1" и 1 1/4".

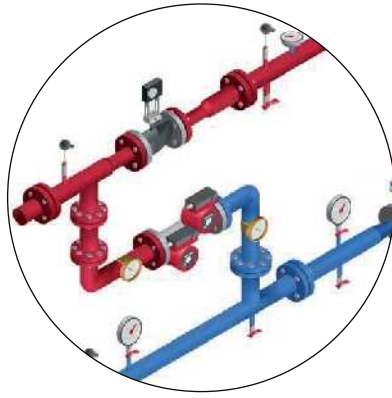


**4 выхода,
черный корпус**

Контур потребителя: 1/2".
Входной диаметр: 1" и 1 1/4".



Узлы автоматического управления систем отопления



Назначение

Главным назначением узлов автоматического управления систем отопления является изменение параметров теплоносителя. В узел из центрального водопровода поступает вода и отдает потребителю с нужной температурой тепло. Тепловые узлы позволяют экономить расход тепла и производить его точный учёт.

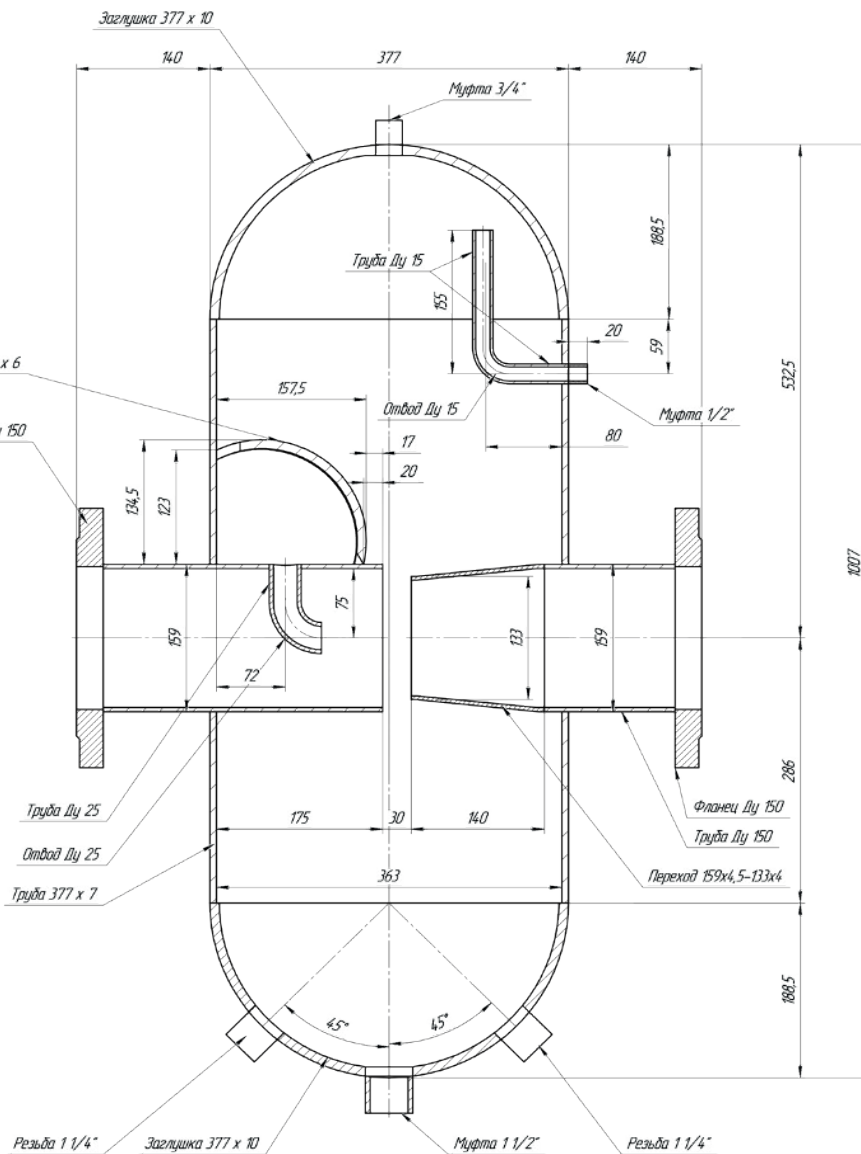


Преимущества

- 01 Большой опыт в сфере инженерных коммуникаций
- 02 Постоянный контроль качества и современные технологии производства
- 03 Продукция, не уступающая по качеству ведущим европейским производителям

Сепараторы

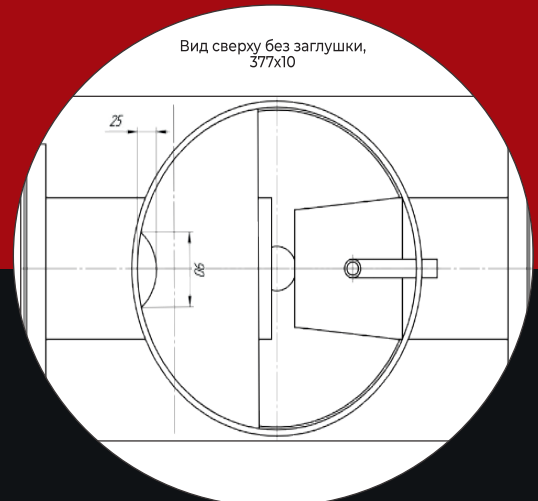
DIAL Steel SR Ду150



Назначение

В системах отопления и охлаждения всегда присутствуют пузырьки воздуха и частицы шлама, грязи. Их появление в теплоносителе является следствием множества негативных факторов, в том числе не герметичности соединений трубопроводов, диффузии, электролиза, проведения сервисных, ремонтных работ. Это приводит к сбоям и авариям в работе систем отопления и водоснабжения, образованию шумов и вибраций, снижению эффективности теплопередачи и производительности систем, выходу из строя дорогостоящего оборудования. Как результат - увеличение эксплуатационных расходов, затрат на электроэнергию или топливо. Сепараторы позволяют удалять из системной воды пузырьки воздуха и частицы шлама.

- По запросу возможно нестандартное исполнение или окраска в палитру RAL.
- Производство DIAL обладает достаточной гибкостью, чтобы удовлетворить требования любого проекта.
- Комплексный подход к решению задач.
- Наши инженеры обладают колоссальным опытом в производстве, подборе и поставках высокоэффективного инженерного оборудования

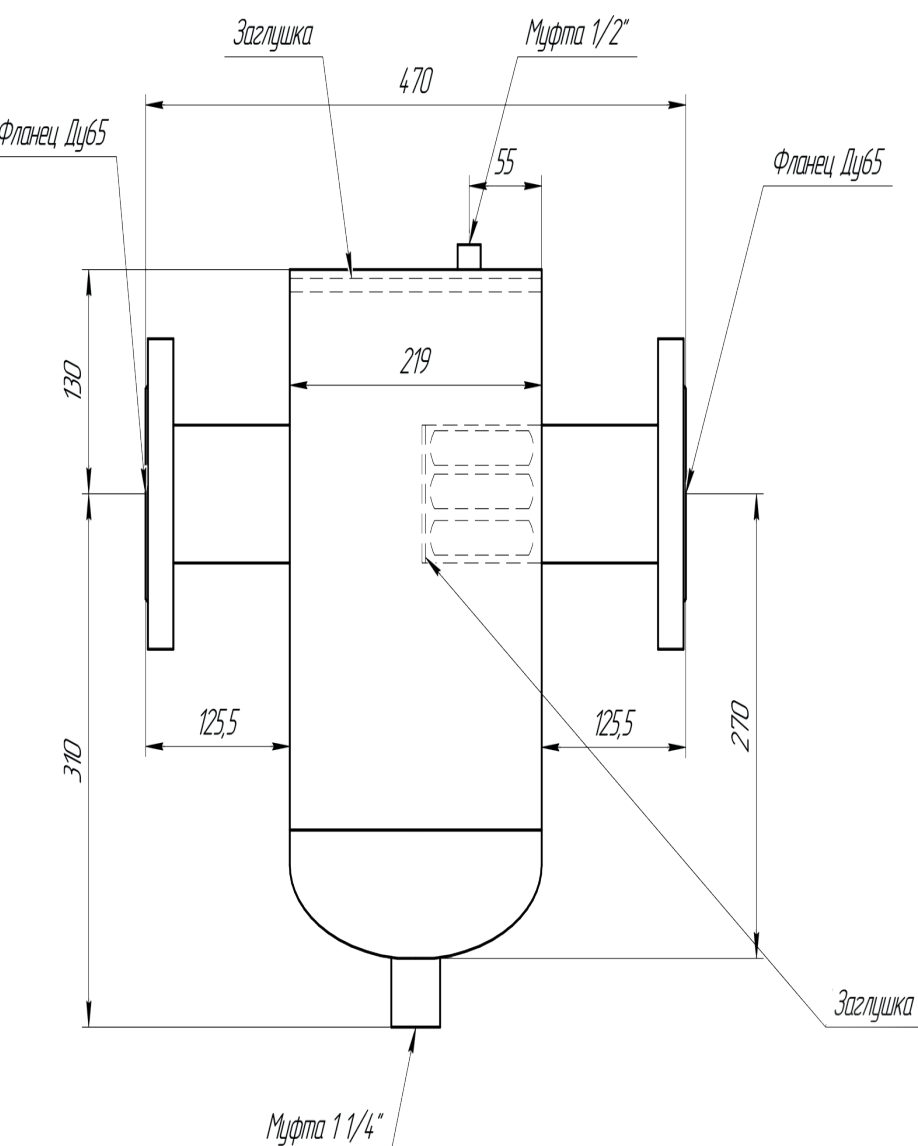
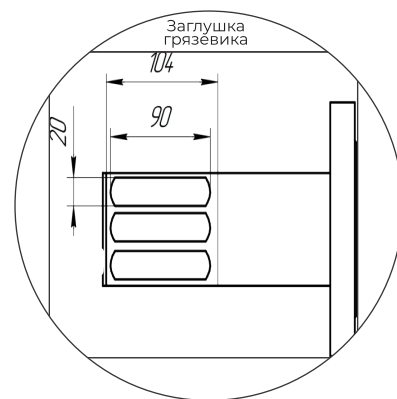


Преимущества

- 01 Вся продукция проходит 100% опрессовку
- 02 Проверка работоспособности на испытательном стенде
- 03 Гибкий и индивидуальный подход

Грязевики

DIAL Steel



Назначение

Грязевики относятся к фильтровальному оборудованию и предназначены для очищения воды от взвешенных частиц среднего и крупного размера в системах теплоснабжения, водоснабжения и отопления. К ним относятся нерастворимые примеси из различных водных растворов: продукты коррозии (магнитные частицы), песок, глина, накипь, органика, которые были образованы при технологическом процессе использования воды или же содержались в естественном источнике изначально.

Грязевики применяются для очистки воды от примесей различного происхождения и характера, которые могут находиться или формироваться в трубопроводах систем водо- и теплоснабжения промышленных и бытовых объектов, в сетях или самостоятельных котельных. Помимо отрасли промышленности, устройства активно используются в сельском хозяйстве. Грязевик устанавливается перед теплообменниками, на циркуляционные трубопроводы, насосы, дроссельные заслонки, трехходовые клапаны, счетчики воды, перед емкостями для технической воды после артезианских скважин, перед газовыми прямоточными котлами (модульными), на трубопроводы подпитки и пр.



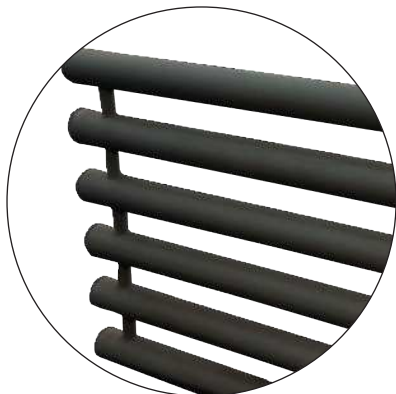
Преимущества

- 01 Продукция изготавливается высококвалифицированными специалистами
- 02 При создании каждого изделия, используется исключительно качественные материалы
- 03 Наш производственный цех оснащен всем необходимым оборудованием

Регистр из гладких труб

06

DIAL Steel



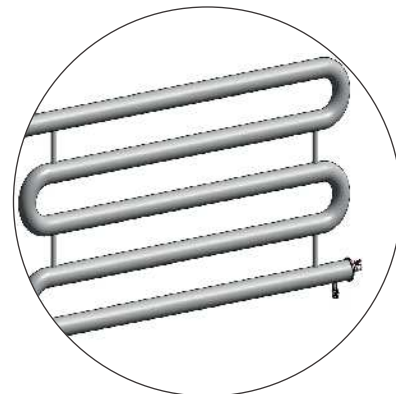
Назначение

Регистры отопления являются основным элементом систем обогрева производственных нежилых помещений и представляют собой пучок из нескольких гладких труб, объединённых с обеих сторон.



Исполнение

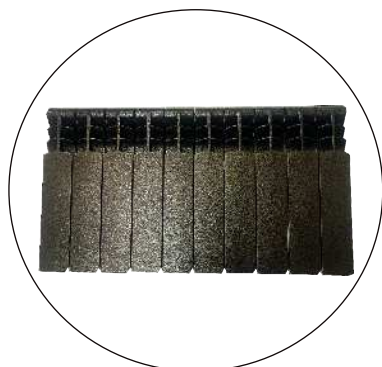
Варианты исполнения изделий оговариваются с заказчиком. Имеется возможность изготавливать регистры с различными вариантами чертежа. Если у вас нет возможности сделать чертеж, наши менеджеры окажут вам помощь.



Дополнительные услуги

Производим нестандартные изделия для систем отопления, водоснабжения, а также пожаротушения. Любые сложные изделия из металла для различных отраслей, где необходима обработка металла, сварка или окраска изделий.

Индивидуальные изделия промышленного назначения под заказ



Производим гидравлические разделители нестандартных размеров по параметрам заказчика, радиаторы с покраской в цвет палитры RAL, а также другое оборудование для систем отопления и водоснабжения промышленного сегмента.

- Соблюдение согласованных сроков изготовления.
- Гибкая ценовая политика.
- Специальные условия для постоянных клиентов.
- Четкое следование согласованному производственному чертежу
- Dial производит изделия только наивысшего качества для импортозамещения продукции ведущих иностранных производителей.



Преимущества

- 01 Изделия для обвязки котельных - гидравлические разделители большой мощности и др. элементы.
- 02 Блочные индивидуальные тепловые пункты - спроектируем, изготовим, смонтируем.
- 03 Насосные станции повышения давления и пожаротушения - все этапы - от проектирования до пуско-наладки.



**DIAL –
производитель
инженерного
высокоэффективно
го оборудования.**

**ИЗДЕЛИЯ ИЗ МЕТАЛЛА
ПОД РАЗЛИЧНЫЕ
СФЕРЫ ПРИМЕНЕНИЯ**

Проектирование и изготовление различных изделий из металла под различные сферы применения. Большой опыт и постоянный контроль качества позволяют выпускать продукцию, не уступающую по качеству ведущим европейским производителям.

DIAL постоянно развивается и наращивает перечень производимой продукции. Мы не стоим на месте: внедряем новые технологии, расширяем границы. Продукция нашей компании уже представлена во многих городах страны.





Преимущества компании Dial

1

Гарантия 100%

Мы предоставляем гарантию на изделия

3

Контроль качества

Постоянный контроль качества

2

Большой опыт

Большой опыт в сфере инженерных коммуникаций

4

Технологичное производство

Современные технологии производства



DIAL